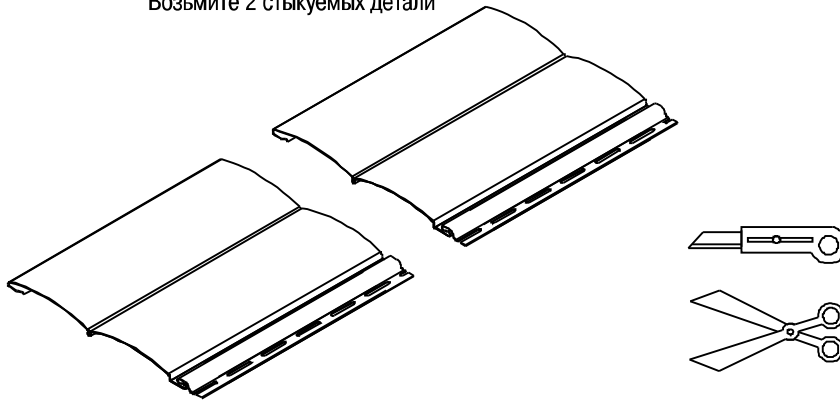
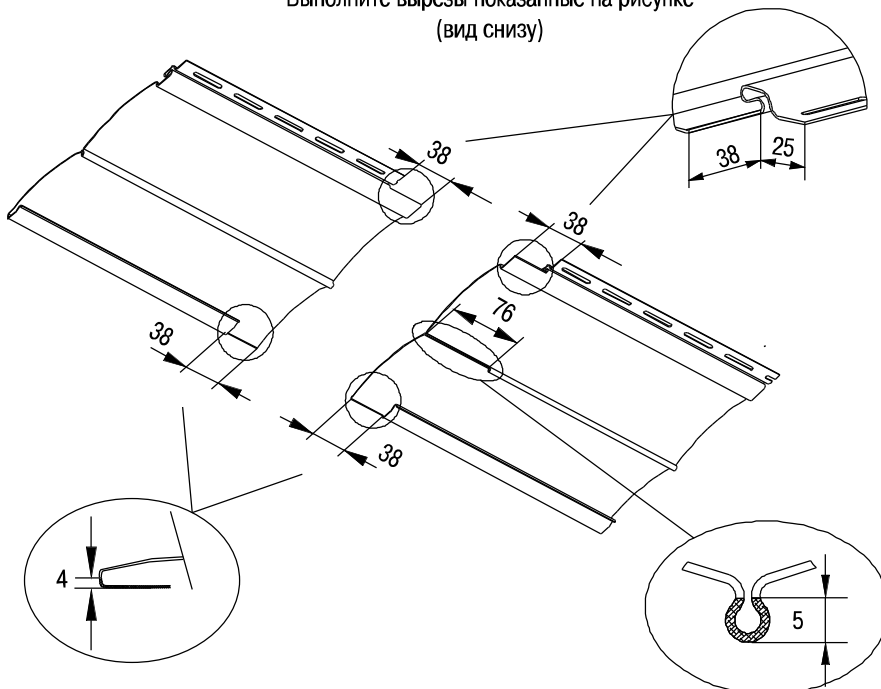


Инструкция по разделке торцов и схема сборки при соединении листа сайдинга внахлёт

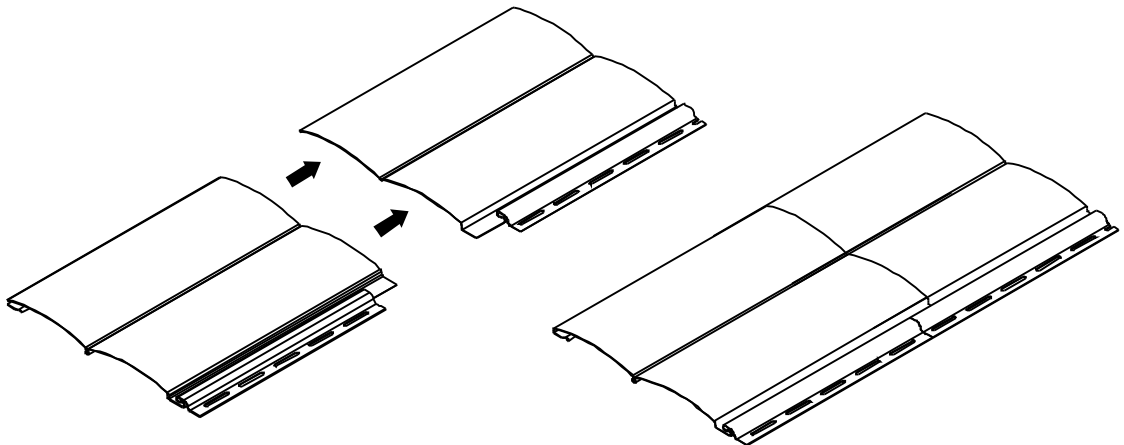
Возьмите 2 стыкуемых детали



Выполните вырезы показанные на рисунке (вид снизу)



Если всё сделано верно, листы сайдинга легко соединятся



Инструкция по монтажу сайдинговой системы FineBer

Общие положения

1. Монтаж сайдинговой системы выполняется на обрешетку, выполненную из оцинкованного профиля или древесины хвойных пород влажностью не более 15-20%. Рекомендованное сечение брусьев деревянной обрешетки 40x50 мм. Перед установкой бруски должны быть обработаны антисептической жидкостью. Для монтажа горизонтального сайдинга рейки обрешетки устанавливаются вертикально на расстоянии 300-400 мм друг от друга по всей поверхности постройки, а также вокруг окон, дверей, на всех углах, по низу и вверх зоны установки.
2. Установку крепежных элементов на горизонтально расположенные панели и аксессуары, необходимо производить только в центр перфорационного отверстия.
3. Для монтажа сайдинга используются следующие крепежные элементы:

- гвозди оцинкованные длиной не менее 40 мм, диаметр шляпки 8 мм, диаметр ножки 3 мм.
- саморезы оцинкованные длиной не менее 25 мм, диаметр шляпки 8 мм, диаметр ножки 3 мм.

ВНИМАНИЕ!

Все элементы сайдинговой системы меняют линейные размеры при изменении температуры. Диапазон сжатия и расширения может достигнуть 9,5 мм при длине изделия 3660 мм. В связи с этим крепление элементов необходимо производить таким образом, чтобы обеспечить возможность свободного движения панелей при температурных изменениях.

Если монтаж сайдинговой системы производится в летнее время, необходимо оставлять зазор между планками и торцами панелей не менее 5-6 мм, при установке сайдинга при отрицательных температурах увеличьте зазор до 9-10 мм. Не рекомендуется устанавливать сайдинг при температуре ниже -5°C.

Последовательность монтажа сайдинговой системы:

1. Стартовые и начальные планки
2. Внутренние и наружные углы
3. Н-профиль
4. Сливная планка
5. J-профиль
6. Околооконная планка
7. Финишная планка
8. Панели сайдинга
9. Софит
10. Ветровая доска
11. Отлив

Краткие рекомендации по монтажу

1. Установку начинают производить, соединяя панель снизу вверх до полного защелкивания замка со стартовой планкой. В дальнейшем, для соединения с панелью предыдущего ряда вводят в защелпление замки одного края и, защелкивая, последовательно двигаются в противоположную сторону.
2. Крепеж панелей сайдинга производить, начиная с центральной части панели и постепенно двигаясь к ее краям.
3. Установку крепежного элемента необходимо производить только в центр перфорационного отверстия и под углом 90° к устанавливаемой панели.
4. При монтаже необходимо оставлять зазор не менее 2 мм между шляпкой крепежного элемента и элементами сайдинга.
5. Расстояние между крепежными элементами на панелях не должно превышать 400 мм, а на аксессуарах – 250 мм.
6. При необходимости монтажа в край перфорационного отверстия требуется увеличить его длину.
7. Запрещается герметизировать места соединения панелей между собой, а также места соединения с аксессуарами.
8. При монтаже ставен, электропроводки, а также любых других дополнительных наружных элементов поверх смонтированного сайдинга необходимо в сайдинге просверливать отверстия диаметром, превышающим диаметр крепежных элементов на 5 мм.

Подробную инструкцию по монтажу сайдинговой системы

Вы можете найти на сайте:

www.fineber.ru

